

VC150

POWER



MANUAL DE USUARIO Y GARANTÍA



¡Gracias por comprar nuestra motocicleta!

Lo felicitamos por la adquisición de la VC150 FULL de GILERA, D-Musga-67 Rev. 0 fruto de estudios y largas experiencias de GILERAMOTORS ARGENTINA S.A. Este vehículo fue sometido a numerosos controles y rigurosas verificaciones para garantizarle un óptimo funcionamiento a través del tiempo. Sin embargo la vida útil de la moto depende en gran parte del uso y el mantenimiento que Ud. sabrá darle a la misma. El presente manual contiene las informaciones y las descripciones necesarias para el funcionamiento, mantenimiento y garantía de la unidad. Le aconsejamos, por lo tanto, dedicar un poco de tiempo a la lectura de este manual para así estar en condiciones de utilizar y mantener en el mejor estado su motocicleta. Para eventuales necesidades o repuestos le aconsejamos dirigirse siempre y exclusivamente a los Concesionarios y Revendedores GILERA MOTORS ARGENTINA S.A.



Advertencia

Lea este libro y tenga en cuenta lo esencial. Utilizamos palabras como "Advertencia" o "Precaución" para diferenciar los puntos especialmente importantes o peligrosos. Es necesario prestar atención a la importancia de los problemas, por favor, comprenda cuidadosamente su definición exacta.

- **Advertencia:** esta palabra indica los problemas relacionados con la seguridad personal del conductor, el descuido de este problema puede provocar lesiones.
- **Precaución:** esta palabra indica que se debe prestar atención a los problemas relacionados con el funcionamiento de la motocicleta y su mantenimiento.

ÍNDICE

3 Atención al conducir

3 Conducción segura

5 Estructura de la moto

- 5 Partes de la motocicleta
- 8 Tablero

9 Ficha técnica

10 Operación

- 10 Posición de la llave
- 10 Corte de combustible
- 10 Arranque del motor
- 10 Marcha del motor
- 11 Interruptor derecho
- 11 Interruptor izquierdo
- 12 Cambio de marchas

13 Chequeo, ajuste y mantenimiento

- | | | | |
|----|--------------------------|----|----------------------------|
| 13 | Chequeo de aceite | 20 | Reemplazo de bombillas |
| 13 | Reemplazo del aceite | 20 | Tanque de combustible |
| 13 | Chequeo de bujías | 21 | Encendido |
| 14 | Filtro de aire | 21 | Pedal de cambio de marchas |
| 15 | Cable del acelerador | 21 | Pedal freno trasero |
| 15 | Carburación | 21 | Rodaje |
| 15 | Juego de válvulas | 22 | Carburador |
| 16 | Ajuste de embrague | 22 | Bujía |
| 17 | Pedal de freno | 22 | Velocidad de Ralentí |
| 17 | Disco de freno | 23 | Localización de fallas |
| 19 | Cadena de transmisión | 23 | Luz de Stop |
| 19 | Interruptor de freno | 23 | Cable del acelerador |
| 19 | Chequeo de batería | 24 | Cadena de transmisión |
| 20 | Reemplazo de fusibles | 24 | Aceite del motor |
| 20 | Cubiertas | 25 | Freno Hidráulico de disco |
| 20 | Presión de las cubiertas | | |

25 Especificaciones

26 Plan de mantenimiento

27 Garantía

35 Service



ATENCIÓN

Se pueden instalar varios repuestos del mercado en su motocicleta, pero para nosotros, garantizar su calidad y compatibilidad es imposible. Las piezas de repuesto inadecuadas pueden poner en peligro al conductor. Aunque la inspección completa de todas las piezas de repuesto en el mercado es imposible, nuestros distribuidores oficia-

1. Todos los accesorios con peso extra, o de cara al viento, deben instalarse lo más bajo posible, cerca del cuerpo de la motocicleta y su centro de gravedad. El portaequipajes y sus accesorios deben revisarse cuidadosamente. Una instalación débil puede conducir a una desviación del centro de gravedad y producir un grave peligro.
2. Verifique la distancia al suelo y el ángulo de los accesorios de instalación, una instalación incorrecta puede afectar la seguridad. No está permitida ninguna modificación que influya en el rendimiento mecánico del amortiguador, el sistema de giro y/o control.
3. En caso de que instale accesorios en el manillar o en la horquilla delantera, puede producirse un desequilibrio grave. El peso extra en el frente de la motocicleta puede disminuir la sensibilidad al girar, provocar un choque en la rueda delantera y/o una conducción inestable. Disminuir el peso de los accesorios instalados en el manillar y la horquilla delantera al nivel mínimo en caso de que realmente sea necesario.

04.

les lo ayudarán a seleccionar repuestos originales Gilera y luego a instalarlos correctamente. Para la compra e instalación cuidadosa de piezas de repuesto, proporcionamos criterios generales de referencia para decidir qué partes deben instalarse y conocer su método de instalación:

4. El parabrisas, el respaldo, las bolsas de alforjas y las maletas son accesorios que pueden producir inestabilidad, especialmente en condiciones de viento cruzado o entrelazado con vehículos de gran tamaño. En caso de que el accesorio este mal instalado o tenga un diseño deficiente, puede poner en peligro la conducción. En este caso, se le debe poner especial atención a la calidad e instalación del mismo.
5. Algunos tipos de accesorios pueden llevar al conductor a desviarse de la posición normal, lo que puede limitar no solo su atención sino también su capacidad de operación. Un equipo eléctrico adicional puede provocar la sobrecarga del sistema eléctrico original. En el peor de los casos, puede quemar el sistema y poner en peligro la seguridad personal.
6. Un equipo eléctrico adicional puede provocar la sobrecarga del sistema eléctrico original. En el peor de los casos, puede quemar el sistema y poner en peligro la seguridad personal.

ATENCIÓN AL CONDUCIR

1. Evite la aceleración excesiva en neutral o el motor podría dañarse.
2. El embrague funciona sin juego libre, se puede producir un desgaste prematuro en las placas de fricción.
3. En caso de sentir una potencia insuficiente durante la aceleración, cambie a una marcha menor.
4. No utilice solamente el freno delantero si la motocicleta se encuentra inclinada o circula a alta velocidad.
5. Deje de acelerar, realice un rebaje de marcha y luego frene con ambos frenos.

CONDUCCIÓN SEGURA

Se debe realizar una verificación antes de arrancar el motor, para evitar accidentes y daños a los componentes. Sólo la persona calificada, que ha pasado los exámenes pertinentes y a quién se le ha expedido la licencia de conducir, tiene permitido conducir el vehículo.

- No conduzca demasiado cerca de otros vehículos.
- Nunca compita por el carril.
- Observe estrictamente las normas de tráfico locales.
- Encienda la luz de giro cuando haga un giro o cambie de carril.

05.

ATENCIÓN:



1. La alta velocidad equivale a una larga distancia de frenado. Estime exactamente la distancia suficiente para garantizar el frenado.
2. Las personas sin experiencia usan el freno trasero solamente, lo que conduce a un desgaste más rápido del sistema de frenos y a una mayor distancia de frenado.
3. El uso individual del freno delantero o trasero es peligroso, lo que puede ocasionar el deslizamiento de la motocicleta o su pérdida de control. En carreteras mojadas y lisas o lugar de giro, utilice con cuidado y ligeramente el sistema de frenos. El frenado repentino en una carretera suave o accidentada puede hacer que la motocicleta se salga control.

- Conducir a velocidad excesiva es la mayor causa de accidentes, no conduzca a una velocidad que la situación no permita.
- Se debe tener especial cuidado en el paso a nivel de las carreteras, la entrada y la salida del estacionamiento o en el carril del automóvil.
- Durante el viaje, tome el manillar izquierdo con la mano izquierda y la empuñadura de giro del acelerador con la derecha, mantenga los pies en los posapiés.
- El portaequipajes está diseñado para transportar artículos ligeros, deben estar bien sujetos para evitar que se suelten.

REPARACIONES

- Reemplazar las partes originales de la motocicleta por otras de cualquier origen, es ilegal y pone en riesgo su seguridad.
- El usuario debe mostrar respeto a las regulaciones del departamento de tránsito.
- Nuestra empresa no se responsabiliza por reparaciones de la motocicleta sin autorización o utilizando partes no originales.
- Verifique cuidadosamente la motocicleta antes de conducir.
- Nuestra empresa no asume ninguna responsabilidad por el desgaste de la motocicleta u otros problemas de calidad debido a algunos de los casos anteriormente mencionados.

COMPROBAR ANTES DE CONDUCIR

MANUBRIO : Debe tener un recorrido suave. No debe tener juego.

FRENO : La palanca y el pedal de freno deben tener el recorrido justo. La luz de freno debe encender cuando se acciona el mismo.

TANQUE DE COMBUSTIBLE : Asegúrese de tener suficiente combustible.

ACELERADOR : La empuñadura y el cable del acelerador deben tener un juego libre, adecuado para la aceleración suave y evitar un apagado brusco.

EMBRAGUE : Los cables del embrague tener la holgura adecuada y sin estancamiento.

ATENCIÓN:



1. No está permitido el re cableado o los cambios de cualquier tipo sin autorización.
2. No está permitido reemplazar un fusible dañado por cable de cobre o fusible con otra capacidad.
3. Cuando estacione de noche, es recomendable cerrar la llave de paso de combustible.
4. El peso de carga en el portaequipajes no debe superar los 5 kg.
5. El certificado de garantía debe conservarse en buenas condiciones.

CUBIERTAS : La presión de aire debe estar correcta, el caucho singrietas ni heridas.

CADENA DE TRANSMISIÓN : Debe tener la tensión y lubricación correcta.

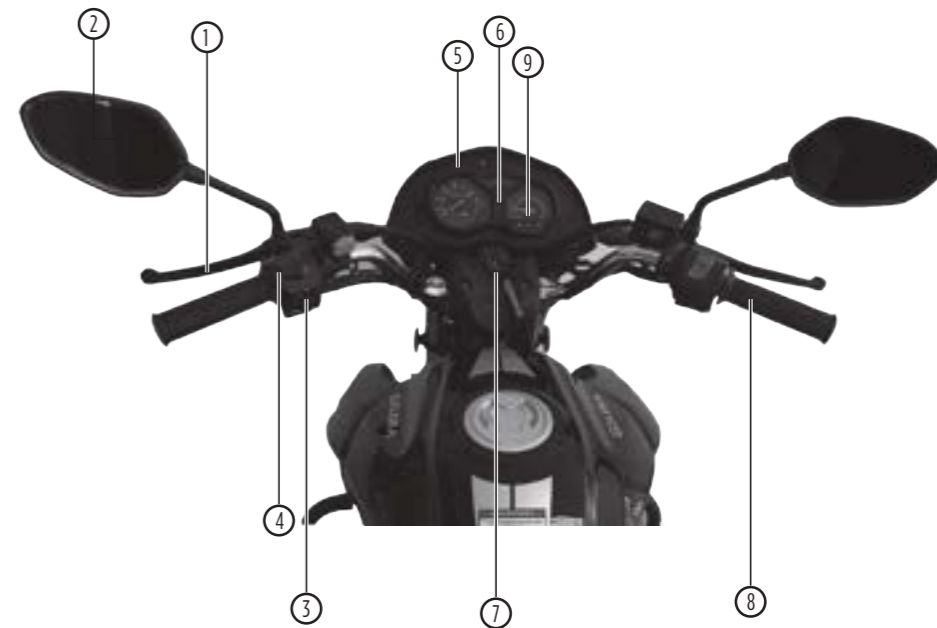
FAROS Y BOCINA : Compruebe el buen funcionamiento del sistema de iluminación y la bocina.

ACEITE : Compruebe el medidor de aceite y confirme su nivel.

ESTRUCTURA DE LA MOTO

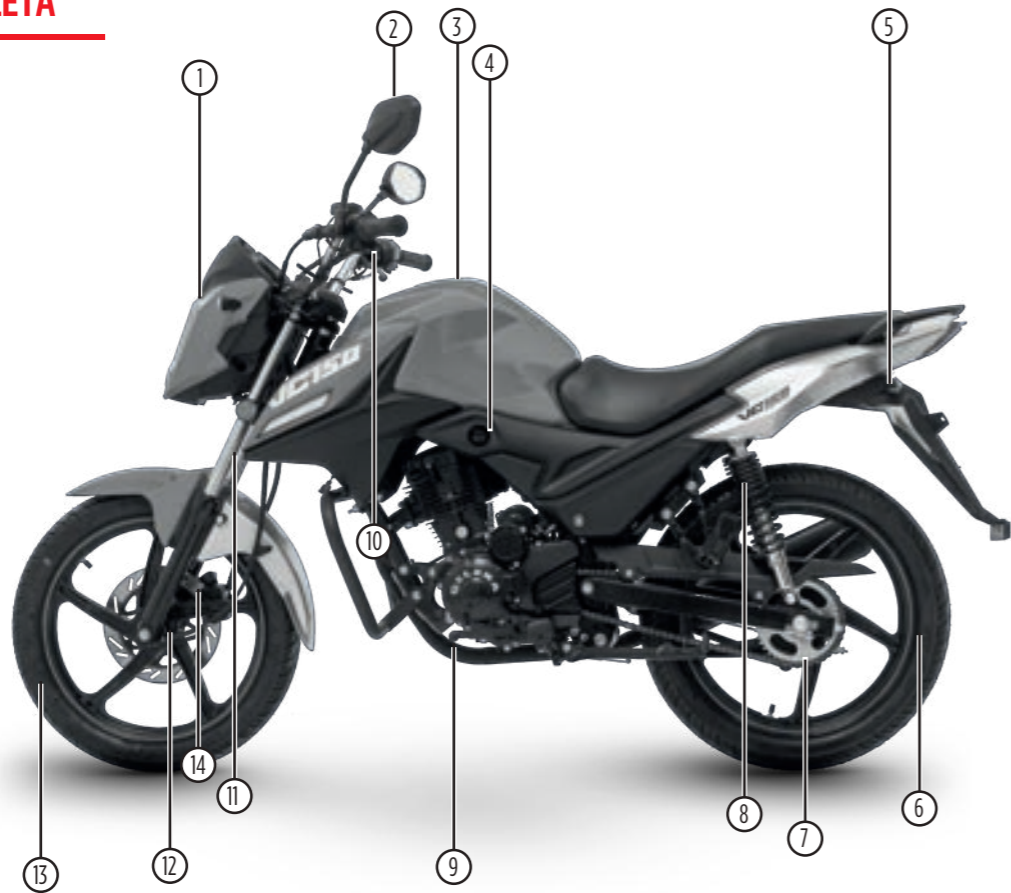
PARTES DE LA MOTOCICLETA

1. Embrague
2. Retovisor izquierdo
3. Interruptor de luces de giro
4. Conmutador de la luz delantera
5. Conjunto de velocímetro
6. Indicador de cambios
7. Interruptor de encendido
8. Manillar derecho
9. Interruptor de luces



PARTES DE LA MOTOCICLETA

1. Faro principal
2. Espejo retrovisor
3. Tanque de combustible
4. Llave de paso de combustible
5. Luz de giro trasera
6. Rueda trasera
7. Cadena de transmisión
8. Amortiguador trasero
9. Pedal de cambio de marchas
10. Bocina
11. Amortiguador delantero
12. Disco de freno delantero
13. Rueda delantera
14. Cáliper de freno



08.

PARTES DE LA MOTOCICLETA

1. Caño de escape
2. Freno de tambor
3. Pedal del acompañante
4. Asiento
5. Pedal de freno trasero
6. Guardabarro delantero

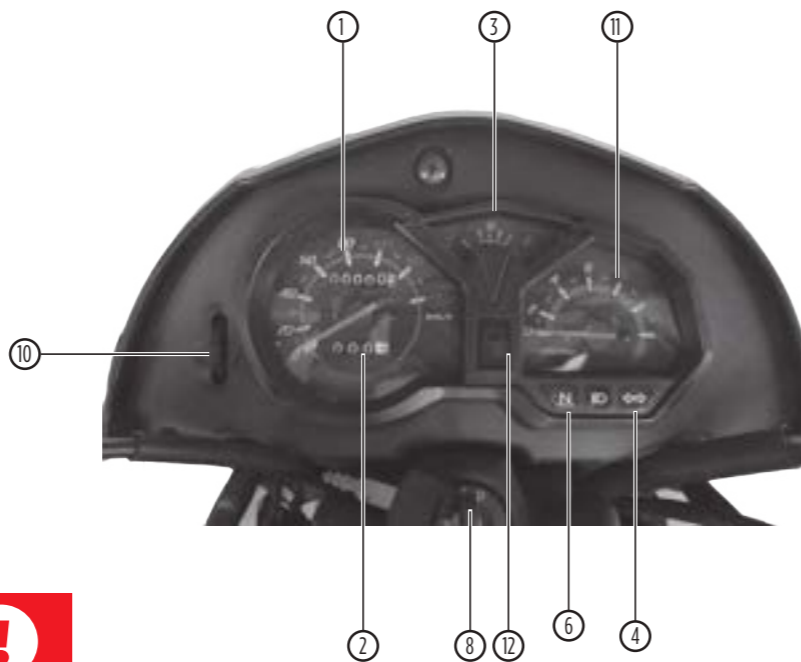


09.

TABLERO

NOMBRE

1. Velocímetro
2. Odometro total/parcial
3. Indicador reserva de combustible
4. Indicador giro derecho
5. Indicador luz alta
6. Indicador de neutro
7. Indicador de giro izquierdo
8. Seguro llave de contacto
9. Llave de contacto
10. Reset odometro parcial
11. Cuenta vueltas RPM
12. Indicador marcha engranada



ATENCIÓN:



Acostúmbrese a encender la luz de giro antes de cambiar de carril o girar, y apáguela después de terminar el cambio de carril o giro.

10.

FICHA TÉCNICA

ITEMS

DATOS

Largo	1958 mm
Ancho	800 mm
Altura	1080 mm
Distancia entre ejes	1268 mm
Peso sin pasajeros	108 kg
Capacidad de carga	150 kg (Conductor incluido)
Velocidad máxima	≥ 95 km/h
Distancia de frenado	≤ 7 m (30km/h)
Neumático delantero	1.4 x 17
Neumático trasero	1.85 x 17
Freno delantero	A disco
Freno trasero	A tambor
Potencia	12.5HP / 8000 r/min
Max. Torque/Rev.	9.8 Nm / 7500 r/min
Batería	12V/7Ah
Capacidad tanque	16 L

ITEMS

DATOS

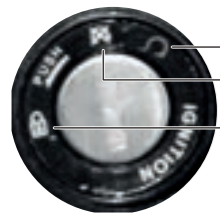
Motor	Monocilíndrico 4 Tiempos refrigerado por aire
Cilindrada	149 cc
Aceite	1.2 lt
Desplazamiento	52.0 x 42.5
Bujía	NGK D8EA
Tipo de arranque	Eléctrico / pedal
Encendido	CDI
Embrague	Manual, húmedo, disco múltiple
Caja de cambios	5 marchas
Transmisión	Por cadena
Luz delantera	12V/35W
Luz de giro	12V 0.33W
Consumo	< 2.2L/100km

11.



OPERACIÓN

POSICIÓN DE LA LLAVE



- OFF Para estacionar (se apaga todo)
- ON Para arrancar o conducir (encendido)
- LOCK Para bloquear el manubrio

NOTA: (OFF) La llave puede ser extraída
(ON) La llave no se puede extraer
(LOCK) La llave puede ser extraída

CORTE DE COMBUSTIBLE

Consulte el apartado especial, para saber la capacidad del tanque. Para recargar primero apoye el soporte lateral y luego abra la tapa del tanque. Luego de agregar, cierre la tapa alineando \triangle con el \triangle del tanque.



- (OFF) Línea de combustible cerrada
- (ON) Línea de combustible abierta
- Línea de combustible en reserva

ARRANQUE DEL MOTOR

1. Coloque la llave de contacto en la posición: \odot
2. Gire la palanca del grifo de combustible a la posición ON
3. Coloque el interruptor de apagado en la posición: \odot
4. Tire hacia arriba la palanca del cebador
5. La caja de cambios debe estar en la posición neutral

ARRANQUE ELÉCTRICO

1. Suelte el interruptor de arranque eléctrico
2. Gire el acelerador y arranque el motor
3. Vuelva el cebador a la posición inicial
4. Suelte el interruptor de arranque eléctrico luego de 5 segundos, de lo contrario afectará a la batería
5. El interruptor no debe presionarse mientras la motocicleta está en marcha

RODAJE DEL MOTOR

Los primeros 1000 km son el período de rodaje. En el período de rodaje, preste atención a estos pasos:

1. Durante los primeros 1000 km de la motocicleta, debe evitar acelerarse a fondo. La velocidad máxima del motor no debe exceder 6.5 x 1000 r/min.
2. Entre los 0-150 km. Durante el manejo se debe acelerar la motocicleta a 1/4 del máximo, eligiendo el cambio y la velocidad adecuada.
3. Entre los 150-500 km. Durante el manejo se debe acelerar la motocicleta a 1/2 del máximo.

APAGADO DEL MOTOR

1. Relaje el acelerador y baje las revoluciones
2. Coloque la posición neutral
3. Coloque la llave en la posición OFF
4. Cierre la válvula de combustible

INTERRUPTOR IZQUIERDO

1. LUCES

- \Rightarrow Luz Alta.
- \Rightarrow Luz baja.

2. BOCINA

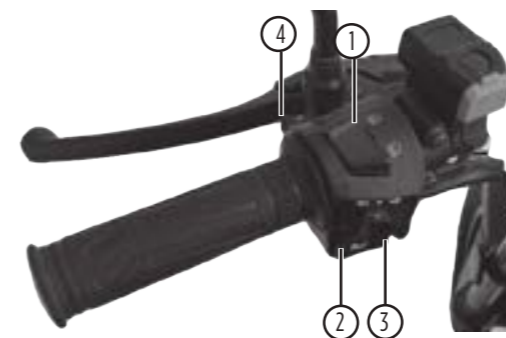
Acciona la bocina.

3. LUZ DE GIRO

- \leftarrow Giro izquierdo encendido.
- \rightarrow Giro derecho encendido.

4. LUZ DE ADVERTENCIA/SOBREPASO

Accione para indicar un adelantamiento o maniobra.



INTERRUPTOR DERECHO

1. INTERRUPTOR DE LUCES

El interruptor de luces tiene tres posiciones:

La posición " \odot ", la luz del tablero, la luz delantera y las luces traseras están encendidas.

La posición " $\Rightarrow \odot \Leftarrow$ " la luz del tablero, la luz trasera y las luces laterales están encendidas.

La posición " \bullet ", la luz del tablero, la luz trasera y las luces laterales están apagadas.

2. INTERRUPTOR DE ENCENDIDO

3. INTERRUPTOR DE EMERGENCIA

Cuando la motocicleta esta encendida se coloca en " \odot ". En caso de emergencia coloque el interruptor en " \times ". Esto cortará la potencia y apagará el motor.



ATENCIÓN:



Acostúmbrase a encender la luz de giro antes de cambiar de carril o girar, y apague la luz al finalizar la acción.

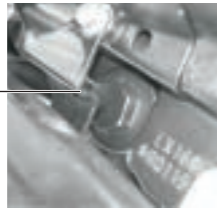
ADVERTENCIA:



1. Atornillar demasiado la bujía o el roscado incorrecto puede dañar la rosca. No deje caer ninguna impureza en el orificio.
2. La bujía para este modelo se selecciona cuidadosamente y se adapta a la mayoría de modelos. Si se necesita utilizar otra bujía con diferente resistencia térmica, primero contactese con el distribuidor, una bujía inadecuada puede dañar seriamente el motor.



Filtro de aceite en el medio cárter izquierdo (hexagonal 24 mm.)



FILTRO DE AIRE

El filtro de aire usado no solo tiene una boquilla de desecho y una boquilla de suplemento de aire, sino que también mejora el flujo de aire y la eficiencia de filtrado. La boquilla de entrada de aire conecta el tubo de suplemento de aire secundario que suministra aire fresco, La boquilla de desecho conecta el cárter, hace que el gas residual del cárter ingrese a la cámara de combustión para volver a quemar y evitar el ingreso directo a la atmósfera.

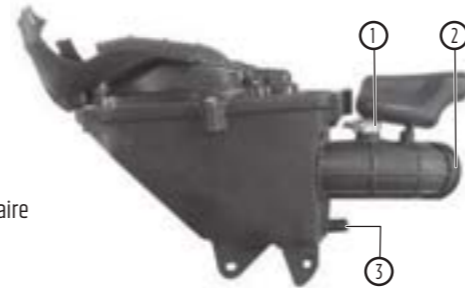
1. Saque el filtro de aire para revisar la suciedad.
2. (Desarmar) Retire la cubierta del filtro de aire, desatornille el perno y desarme el filtro de aire.
3. (Lavar) Lavar con agua y detergente limpio. Luego secar al aire.
4. Sumergir en 6-8 g de aceite 10 minutos, y luego instalar

ADVERTENCIA:



Instale correctamente el elemento del filtro de aire o la entrada de impurezas en el motor puede acortar la vida útil del motor. No mojar el filtro de aire. No se permite gasolina ni limpiadores con bajo punto de combustión para el lavado de elementos.

- A. En caso de conducción en condiciones polvorrientas, se necesita un lavado mas habitual.
- B. Compruebe el filtro antes o durante el lavado, en caso de que se encuentre una grieta reemplacelo.



1. Clip
2. Boquilla de ingreso de aire
3. Boquilla de salida

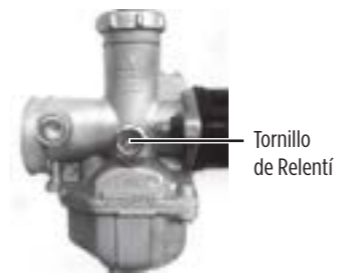
CABLE DEL ACELERADOR

1. Confirme el trabajo normal de la tuerca de ajuste para el cable del acelerador.
2. Confirme el recorrido libre del acelerador girando la empuñadura durante el rango normal.
3. Viaje libre estipulado: 2 - 6 mm en caso de que no, ajuste por su tuerca.

Después de ajustar el cable del acelerador, verifique el rendimiento de giro de la empuñadura. No aumentar las revoluciones en ralentí mediante el ajuste del acelerador. El puño debe volver automáticamente a su posición. El ajuste de ralentí del motor debe hacerse luego de asegurar un calentamiento previo suficiente.

CARBURACIÓN

1. El carburador fue diseñado especialmente para este modelo.
2. El ajuste de ralentí del motor debe hacerse en caliente.
3. Coloque la motocicleta en un terreno plano y ajuste con el tornillo de ralentí velocidad 1000 ± 150 r / min.



JUEGO DE VÁLVULAS

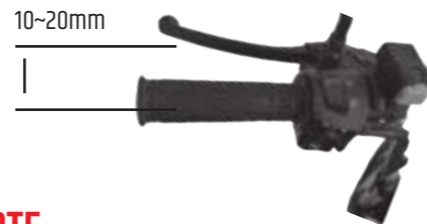
Un exceso de holgura en las válvula puede producir ruido. La falta de holgura puede determinar la ablación o falta de potencia. Por este motivo es necesario una verificación periódica de la holgura de válvulas. La verificación y el ajuste de la holgura de válvulas debe hacerse con el motor frío:

1. Retire la tapa del orificio central y la tapa superior (orificio de observación de encendido) del lado izquierdo del cárter.
2. Retire la tapa de la válvula o la tapa del cilindro en la culata.
3. Inserte la llave inglesa en forma de "T" en el orificio central de la cubierta de la caja, y agarre la tuerca del volante, gire el volante hacia la derecha, hasta la "T" en el volante alineado con la línea de escala en la parte superior de la caja. Agite ligeramente el brazo oscilante, en caso de que sea flexible (con espacio libre), que indica que el pistón está en el punto de parada superior de compresión, en caso de que el brazo oscilante esté apretado, significa que el pistón está en el puntomás bajo de la carrera de escape, y luego, conando la llave en "T" durante 360 grados en el senlas agujas del reloj, alinee línea de escala, y la válvula estará en posición de ajuste. Inserte el calibrador entre el extremo de la válvula y su tornillo de ajuste, verifique el espacio libre Espacio libre de la válvula estándar: consulte los parámetros en el apartado correspondiente.
4. En caso de que sea necesario un ajuste, afloje la tuerca de fijación de la válvula, ajuste el tornillo, hasta que el calibre encuentre una pequeña resistencia al insertarlo.



AJUSTE DE EMBRAGUE

- El embrague no se ajusta con el motor apagado. La distancia libre del extremo de la palanca del embrague debe de ser de 10 mm. En caso de que sea necesario un ajuste, afloje la tuerca de fijación en la línea de operación del embrague y ajuste la distancia libre al rango estipulado. En caso de que sea necesario ampliar el alcance del ajuste, ajuste el perno en el cárter derecho.
- Arranque el motor después del ajuste, confirme el trabajo normal del embrague. En caso de deslizamiento del embrague o dificultad en el cambio de marchas, vuelva a ajustar.



SOPORTE

Este modelo equipado solo con soporte lateral.



Muleta

PEDAL DE FRENO

- Apoye bien la motocicleta por el soporte lateral cuando verifique el freno.

1. La distancia de movimiento libre del pedal del freno trasero debe estar dentro de 15 - 25 mm.
2. Después del ajuste, bloquee la tuerca de ajuste. Para esto es necesario aflojar la varilla.



1. Perno
2. Pedal Trasero

1

2

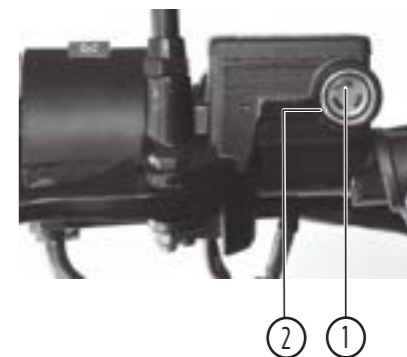
DISCO DE FRENOS

1. LÍQUIDO DE FRENOS

Observe si el nivel es más bajo que la línea "INFERIOR" (2) a través de la ventana de visualización del nivel (1). En caso de que el mismo esté por debajo de esta línea agregue hasta completar. No está permitido superar la línea "MÁXIMO" de la escala. Cuando el nivel de líquido caiga y esté cerca de la línea de escala (2), verifique la abrasión de la placa de revestimiento. Si la abrasión está dentro de los límites, verifique la fuga del sistema de frenos y luego Consulte al servicio local.

2. PROCEDIMIENTO DE CAMBIO DE LIQUIDO DE FRENOS

- 1 - Retire la pinza de freno y coloque la válvula de drenaje en la posición más baja.
- 2 - Desatornille la válvula de drenaje y haga que el fluido caiga libremente.
- 3 - Si el líquido de freno no sale, coloque 30 - 50 ml. de líquido de freno nuevo, para ayudar al drenaje.
- 4 - Atornille la válvula de drenaje. Limpie el líquido de la pinza y luego colóquela en la motocicleta.
- 5 - Enganche un tubo transparente en la válvula de drenaje (apretando) gire la válvula 120 grados.
- 6 - Agregue líquido de frenos nuevo al cilindro maestro y drene el líquido de la válvula de drenaje (mover la palanca) hasta que fluya líquido sin burbujas y luego atornillar la válvula.
- 7 - Mueva la palanca repita el paso -2- hasta el que sienta lo sienta firme al tacto. Finalmente, instale bien la tapa y su junta, y atornille su tornillo.



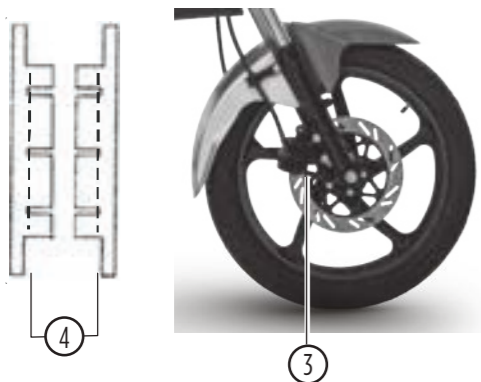
1. Visor
2. Mínimo

2

1

3. PASTILLAS DE FRENOS

Se puede observar la abrasión directamente durante el mantenimiento estipulado. Al verificar siga la dirección de la flecha doble (3). En caso de abrasión de cualquier revestimiento alcance la línea de escala (4), reemplace las pastillas de ambos lados, no permita fugas del líquido de frenos, verifique si hay grietas o distorsión en las partes conectivas o tubo de líquido de freno.



GILERA

USÁ SIEMPRE REPUESTOS ORIGINALES

ATENCIÓN:



- Cuando se necesita un reemplazo, solo se permiten los productos originales de nuestra compañía de servicio. Para reparación o mantenimiento del sistema de frenos, comuníquese con nuestro servicio local.
- No se permite la conducción inmediata de una nueva pastilla de freno reemplazada. Sujete varias veces la palanca del freno y pise el pedal de freno y haga un plegado completo de las pastillas de freno y recupere la fuerza de retención normal, y luego establezca circulación de líquido de frenos.
- Cuando el cáliper se está drenando agregue líquido de frenos en el cilindro maestro, mantenga el nivel alto 0.5 sobre el orificio pequeño del cilindro maestro (no se permite la exposición del orificio suplementario al aire).

20.

ATENCIÓN:



Adopte líquido de frenos tipo DOT3 o DOT4 para el reemplazo. No utilice mezclas de líquidos. No utilice líquido de frenos contaminado. La bebida accidental de líquido de frenos o salpicaduras en los ojos o la piel es dañina. En caso de beber, se necesita escupir e inducir al vómito. En caso de salpicado en la piel o en los ojos, lavar con abundante agua.

CADENA DE TRANSMISIÓN

Verifique el estado de abrasión, tensión y lubricación de la cadena.

1. Apoye la motocicleta por el soporte lateral, mueva la cadena arriba y abajo para verificar pandeo: dentro de 10 - 20 mm.
2. Cuando sea necesario un ajuste, desenrosque la tuerca del eje trasero y la tuerca de bloqueo, estire o afloje la cadena según sea necesario.
3. Agregue un poco de lubricante a la cadena.

Después del ajuste, las marcas en el ajustador de la cadena izquierda y derecha deben estar al misma posición en la escala de la horquilla trasera.



Tensor (con escalada)
Eje trasero

ATENCIÓN:



La flexibilidad excesiva de la cadena puede provocar accidentes y también dañar el motor, en el caso de que la cadena haya sido corroída por electrolitos u otro líquido corrosivo es necesario reemplazarla.

INTERRUPTOR DE FRENO

Después de frenar la rueda trasera, verifique la luz de frenado, en caso de que esté apagada, ajuste la tuerca. Encienda el interruptor de la luz de freno. En caso de que la bombilla esté apagada, revise la luz de frenado, el circuito e interruptor, reemplace si es necesario.

Antes de ajustar el interruptor de la luz de freno, verifique que la distancia de movimiento libre esté dentro del alcance estipulado.



Pedal de Freno

CHEQUEO DE LA BATERÍA

1. Quite la cache lateral izquierdo.
2. Limpie el polvo y la impureza corrosiva en la superficie de la batería.
3. Compruebe la unión de la línea guía, en caso de que esté corroída, reemplácela.



21.

REEMPLAZO DE FUSIBLES

1. El interruptor de encendido está en la posición de "APAGADO". El fusible de reemplazo debe cumplir con las mismas especificaciones que el reemplazado.
2. Quite la cache, coloque el fusible encima de la batería, alineado, y luego reemplácelo.
3. El agotamiento inmediato después del reemplazo indica que existen fallas en otros equipos eléctricos.

ATENCIÓN:



1. Al retirar la batería, retire el (-) polo negativo primero y luego el (+) polo positivo, al instalar, el (+) polo positivo primero y luego el (-) polo negativo.
2. El reemplazo de electrolitos está prohibido una vez que la batería está en uso, la batería debe ser cargada por separado cuando se agota la energía.
3. La batería contiene ácido sulfúrico, el contacto con los ojos o la piel puede provocar lesiones graves. En caso de contacto, lavar con abundante agua durante 5 minutos y luego acercarse al hospital.
4. Asegúrese de que el tubo de ventilación de la batería no esté obstruido.

REEMPLAZO DE LA BOMBILLA

La potencia nominal de cada bombilla se muestra en la tabla a continuación, la potencia nominal de la bombilla de reemplazo debe ser la misma que la reemplazada, en caso de usarla con diferente potencia nominal, puede conducir la sobrecarga del sistema eléctrico y dañar la nueva bombilla.

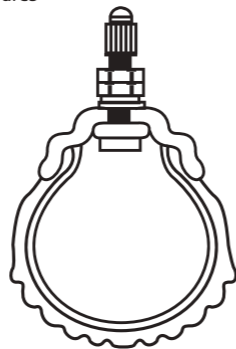
22.

CUBIERTAS

Es necesario verificar la profundidad del dibujo en la banda de rodamiento del neumático en el mantenimiento periódico. Para garantizar la seguridad y una vida útil más larga, además del mantenimiento periódico, la verificación regular es muy necesaria.

AIRE DE LAS CUBIERTAS

La presión insuficiente en los neumáticos no solo acelera el desgaste sino que también es perjudicial para la conducción. La baja presión del aire hace que el giro sea difícil. Pero la alta presión del aire disminuye el área de contacto con la tierra, lo que conduce al deslizamiento y hace que la motocicleta esté fuera de control. Mantener la presión de los neumáticos dentro del rango estipulado es imprescindible. Presión de los neumáticos delanteros: 2.25 Bares Presión de los neumáticos traseros: 2.50 Bares



23.

TANQUE DE COMBUSTIBLE

Capacidad y reserva 16 litros, para acceder al tanque desbloquear la cerradura de la tapa con la correspondiente llave.

Se debe usar nafta de 85-95 octanos como mínimo, el tanque posee llave de paso con reserva. Tener la precaución de recarga.

ATENCIÓN:



No llene excesivamente el depósito de combustible, al calentarse este puede expandirse y salirse del depósito. Evite salpicar combustible sobre el motor caliente. Antes de abastecer, siempre apague el motor. Nunca manipule combustible cerca del fuego. Mantener la llave de paso de combustible en posición CERRADO (OFF) mientras que el motor esté apagado.

LLAVE DE PASO DE COMBUSTIBLE

Se opera manualmente y presenta tres posiciones posibles.

ABIERTO = Es la posición normal de trabajo, el combustible pasa al carburador.

CERRADO = Se aconseja pasar a esta posición siempre que pare el motor y no lo vaya a encender inmediatamente.

RESERVA = Se utiliza cuando queda poco combustible en el depósito y para llegar al reabastecimiento más próximo. Después de reabastecer recuerde volver a la posición Abierto.

TAPA DEL DEPÓSITO DE COMBUSTIBLE

Para abrirla inserte la llave de encendido y hágala girar 90°. Para cerrarla presione hacia abajo hasta que la llave gire y retorne a su posición original.

CONMUTADOR DE ENCENDIDO

Presenta tres posiciones de trabajo: OFF - ON y LOCK, accionadas por una llave. Respecto de esta, es conveniente hacer una copia y guardarla en un lugar seguro.

POSICIÓN OFF = Los circuitos eléctricos están interrumpidos, el motor no puede funcionar. La llave puede ser insertada o retirada libremente de su alojamiento.

POSICIÓN ON = Se cierra el circuito de encendido y puede ponerse en marcha. La llave en esta posición no puede ser removida.

POSICIÓN LOCK = Presionando hacia adentro, además y girando a posición OFF del circuito de encendido se traba la horquilla, sin posibilidad de manejo. Para esto es imprescindible mover el manubrio al tope de la dirección.

PEDAL DE CAMBIO DE MARCHAS

Ubicado en el lateral izquierdo del vehículo, comanda la transmisión de 5 velocidades de engrane constante del motor. No será posible aumentar o reducir más de una marcha a la vez. Vale decir que cuando se desee el punto muerto, habrá que pisar hasta el extremo inferior y levantar el pedal hasta su posición neutro.

PEDAL DEL FRENO TRASERO

El freno trasero se aplica pisando con moderación este pedal, el cual está ubicado en el lado derecho.

23.

RODAJE

Un buen rodaje es fundamental para garantizar la posterior duración de las partes del motor, por lo que se aconseja, durante los primeros kms. de rodado, respetar las siguientes normas:

- No abrir el acelerador al máximo
- Variar la velocidad del motor para asegurar el proceso de adaptación de las piezas.
- Evitar las velocidades lentas constantes.
- No aplicar carga excesiva al motor.

El rendimiento máximo y alta confiabilidad del motor dependen del cuidado especial que se tenga durante el período del rodaje. Las reglas generales son las siguientes:

Primeros 500km	Menos de 1/2 acelerador + 40 km/h
Siguientes 500km	Menos de 3/4 acelerador + 55 km/h

NOTA: es fundamental que siempre se utilice nafta super.

DENOMINACIÓN

Combustible
Aceite transmisión

CONTROLES

Cantidad adecuada.
Nivel dentro de los límites prescritos
(multigrado SAE 10 W 40). Cantidad 1,2 lts.

CARBURADOR

Una carburación sin problemas es la base del rendimiento que usted pueda esperar de su motor. El carburador ha sido calibrado en fábrica para ofrecer la mejor carburación. No intente alterar este ajuste. Sin embargo, existen puntos de regulación que se deberán revisar periódicamente: velocidad de ralentí y el juego de los cables de comando.

BUJÍA

Elimine los depósitos de carbonilla de la misma, empleando un cepillo de alambre pequeño o una máquina limpiadora de bujías. Reajuste la separación entre los electrodos a 0,6-0,7 mm. empleando un calibre de espesores. Al limpiar la bujía, se deberá observar el color de la punta de porcelana, ese color indicará si la bujía standard es adecuada para la exigencia a que es sometido el motor durante su funcionamiento. **BUJIA STD: NGK D8EA o equivalente**

ATENCIÓN:

Si las cubiertas tienen dirección de rotación indicada en el lateral de cada una de ellas con una flecha, respete estas indicaciones. Además tenga en cuenta que el uso de cubiertas de diferente tipo y medida puede cambiar las características de maniobrabilidad del vehículo.

VELOCIDAD DE RALENTI

Para este ajuste, necesitará que el motor esté caliente y la ayuda de un taquímetro. Gire el tornillo de tope de la cortina hacia adentro o hacia afuera hasta que el motor funcione a 1200-1500 rpm.

ATENCIÓN:



No sujete la bujía cerca de su orificio abierto en la culata, ya que el vapor del combustible del interior del cilindro podría encenderse creando el riesgo de incendio. Para reducir la posibilidad de descarga eléctrica, mantenga el cuerpo metálico de la bujía contra una parte metálica y sin pintar del motor. Debido a la posibilidad de descarga eléctrica, esta comprobación NO deberá realizarla nadie con problemas cardíacos ni con un marcapasos.

El juego excesivo del cable puede hacer que el extremo se salga y la operación no sea segura. Después de completar el ajuste del cable, compruebe que el movimiento de la columna de dirección no acelere la velocidad de marcha del motor y que la palanca del comando del acelerador regrese suave y automáticamente.

LOCALIZACIÓN DE FALLAS

Si el motor no arranca, y para determinar la causa de ello, realice las siguientes inspecciones: ¿Hay combustible en el depósito? ¿Llega el combustible al carburador? Desconecte la conexión de combustible, gire la llave de paso y observe si el combustible desciende con normalidad.

- Si el combustible llega realmente al carburador, se deberá comprobar seguidamente el sistema de encendido.
- Quite la bujía y vuelvala a conectar al borne de la bobina.
- Manténgala firme contra el motor y accione el arranque, si sale una chispa azul, consulte a su distribuidor para la reparación.

PRECAUCIÓN:



Si conduce bajo condiciones polvorientas, debe limpiar el elemento del filtro de aire más frecuentemente. NUNCA HAGA FUNCIONAR EL MOTOR SIN EL ELEMENTO EN SU LUGAR. Haciendo funcionar el motor sin el elemento del filtro del aire aumentará el desgaste del motor. Asegúrese que el mismo esté siempre en excelente condición de trabajo. La vida del motor depende en gran parte de este único componente. No apriete excesivamente ni enrosque transversalmente la bujía, pues podría dañarse la rosca de la culata de aluminio. La bujía standard ha sido cuidadosamente seleccionada para satisfacer la mayoría de las gamas de funcionamiento. Si el color de la bujía indica que se debe emplear otra diferente de la standard, consulte a su concesionario antes de seleccionar otra de distinta gama térmica. La elección de la bujía inadecuada puede conducir a severos daños del motor. Después de haber completado el ajuste, asegúrese de que el acelerador regrese sin inconvenientes y que al operarlo, sienta que el movimiento es suave. Cuide de no apretar demasiado los tornillos de fijación de los acrílicos, ya que de hacerlo, podrían dañarse los mismos.

LUZ DE STOP DE FRENO

La luz trasera del freno está localizada en la parte trasera de la motocicleta. Si la lámpara se enciende demasiado tarde, la tuerca de ajuste debe girar hacia la izquierda.

JUEGO LIBRE DEL CABLE DEL ACELERADOR

Actúe sobre el regulador del manillar hasta obtener en el extremo de la palanca de mando un juego libre de 2.5-5.5 mm.

CADENA DE TRANSMISIÓN

El ajuste de la cadena de transmisión debería ser comprobado cada vez que la máquina se use. El laxo excesivo de la cadena podría causar que la misma se salga de las ruedas dentadas y tendría como consecuencias un accidente o un severo daño al motor.

INSPECCIÓN: Observe meticulosamente la cadena buscando: pasadores flojos, rodillos dañados, eslabones agarrados o retorcidos, desgaste excesivo, tensión inadecuada, etc. Si la cadena presenta daños también podrían tenerlos el piñón y la corona, por lo tanto en estas piezas busque dientes excesivamente gastados, rotos o dañados, tornillos o tuercas de montajes flojos, etc. En cualquiera de los casos, de solución al inconveniente y no dude en consultar a un service autorizado.

LIMPIEZA Y LUBRICACIÓN: Lave la cadena con querosén. Si la cadena tiende a oxidarse, acorte los intervalos de limpieza. Deje que la cadena se seque y después utilice un lubricante especial para cadenas o aceite para motores.

REGULACIÓN: Para ajustar la tensión de la cadena de transmisión, afloje la tuerca del eje trasero y actúe sobre las tuercas del tiracadenas hasta conseguir un valor de 25-40 mm. de juego en el punto intermedio entre piñón y corona.

FUSIBLE

El fusible es un componente de protección ante sobrecargas del circuito eléctrico. No utilice fusibles de capacidad superior a 10A, ni reemplace los mismos por alambres o papel de estaño ya que podría originar un incendio.

PRECAUCIÓN:



El seguro de la unión de la cadena de transmisión tendría que ser colocado de manera que el extremo abierto mire en dirección contraria al sentido de giro.

ACEITE DEL MOTOR

El aceite debe cambiarse siempre cuando el motor está caliente, para que el aceite usado se salga completamente del motor. Para realizar esta operación, proceda como a continuación se describe: Retire el tapón de llenado y ponga un recipiente debajo del tapón de drenaje, saque el mismo para que salga y escurra todo el aceite viciado. Finalizadas las operaciones anteriores, vuelva a instalar el tapón de drenaje y ajústelo. Agregue aceite limpio hasta el nivel, reinstale el tapón de llenado.

FRENO TRASERO: REVISIÓN Y AJUSTE

1. Apoye la motocicleta sobre el soporte principal, mida el juego del pedal del freno trasero, la distancia debe ser de 25-30mm.
2. Para ajustar la distancia, gire la tuerca de ajuste. Si la gira en el sentido de las agujas del reloj, disminuirá esa distancia.
3. Presione el pedal del freno trasero varias veces. Luego suelte el freno, haga girar la rueda y verifique que gire libremente.
4. El indicador de la necesidad de servicio esta ubicado en el brazo del freno trasero y una marca en la tapa trasera. Si cuando se aplica el freno, el indicador hace una línea recta con la marca, ello indica que la cinta del freno trasero debe ser reemplazada.

FRENO HIDRÁULICO CON SISTEMA DE DISCO

Para un adecuado funcionamiento deberá ser firme la resistencia de las palancas de comando en su accionar. Si dicha resistencia es esponjosa, haga revisar el sistema porque podría tener aire en su interior y afectar el funcionamiento normal del mismo. El disco de freno se desgastará inevitablemente con el tiempo. Con el fin de asegurarse la eficiencia y confiabilidad del sistema de frenado, el disco de freno debe ser reemplazado cuando esté gastado. El disco del freno debe tener un espesor de 3 mm. por lo menos.

GILERA

USÁ SIEMPRE REPUESTOS ORIGINALES

PLAN DE MANTENIMIENTO

Parte a revisar / Intervalo	Inicial: 1.000 km	Cada 4.000 km	Cada 8.000 km	Cada 12.000 km
Batería /mensualmente	Inspeccionar	Inspeccionar	Inspeccionar	Inspeccionar
Tornillos del escape	Inspeccionar	-	Inspeccionar	-
Filtro de aire	-	-	Limpiar	Limpiar
Luz de válvulas	Inspeccionar	Inspeccionar	Inspeccionar	Inspeccionar
Bujía	Inspeccionar	Inspeccionar	Inspeccionar	Inspeccionar
Aceite de motor	-	1º cada 500 km luego cada 3.000 km		-
Filtro de aceite / cada año	-	-	-	Limpiar
Círculo de combustible	-	Inspeccionar	Inspeccionar	Inspeccionar
Líquido de frenos / cada 2 años	-	-	-	-
Carburador	-	Inspeccionar	Inspeccionar	Inspeccionar
Luz de válvulas	Inspeccionar	Inspeccionar	Inspeccionar	Inspeccionar
Cadena de transmisión	-	Inspeccionar y limpiar		
Mangueras líquido de freno / cada 4 años	-	Inspeccionar	Inspeccionar	Inspeccionar
Ruedas/rayos	Inspeccionar	Inspeccionar	Inspeccionar	Inspeccionar
Dirección	Inspeccionar	-	-	Inspeccionar
Suspensiones	Inspeccionar	Inspeccionar	Inspeccionar	Inspeccionar
Tornillos y tuercas del bastidor	Inspeccionar	Inspeccionar	Inspeccionar	Inspeccionar
Embrague	Inspeccionar	Inspeccionar	Inspeccionar	Inspeccionar
Filtro combustible	Limpiar	Limpiar	Limpiar	Limpiar
Pastillas de freno	-	Inspeccionar	Inspeccionar	Inspeccionar
Tensión de la cadena	Ajustar	Ajustar	Ajustar	Ajustar
Sistema de frenos delantero	Inspeccionar	Inspeccionar	Inspeccionar	Inspeccionar
Freno trasero	Inspeccionar	Inspeccionar	Inspeccionar	Inspeccionar

GARANTÍA

CONDICIONES GENERALES DE LA GARANTÍA

Los vehículos GILERA cuentan con una garantía de 12 meses o 12.000 kilómetros, lo que suceda primero, siempre a partir de la fecha de venta al usuario. Durante la vigencia de la garantía Gilera Motors Argentina S.A. se compromete a reemplazar sin cargo toda la pieza que presente defectos o fallas de material, ya sea por el método de ensamble y/o de fabricación.

La garantía rige únicamente para el comprador original, no siendo transferible a terceros y solo tendrá validez si el usuario conserva la tarjeta de garantía y constancia de entrega en plazo como así también los talones de servicio firmados y sellados por un taller autorizado Gilera. Esta garantía es válida ante todo concesionario y servicios oficiales Gilera de cualquier punto del país, sin importar donde haya comprado su motocicleta, siempre y cuando lo haya sido dentro del territorio nacional y a un Agente Oficial.

Gilera Motors Argentina S.A. se reserva el derecho a juzgar en última instancia si la pieza defectuosa es objeto de la garantía o producto de una incorrecta atención y/o utilización del vehículo, en cuyo caso el reclamo será negado.

ANULACIÓN DE LA GARANTÍA

La garantía caducará en forma automática ante cualquiera de las siguientes circunstancias:

1. Conducción del vehículo fuera de los límites especificados en este manual
2. (rodaje o asentamiento, capacidad de carga y/o mantenimiento).
3. Empleo de repuestos y/o accesorios que no sean originales de Gilera.
4. Uso de lubricantes que no sean los recomendados por Gilera Motors Argentina S.A.
5. Efectuar servicios y/o reparaciones en talleres no autorizados por Gilera Motors Argentina S.A. o fuera de las instrucciones dadas por estos a la empresa.
6. Modificar la condición de originalidad del vehículo.
7. Alquiler del vehículo a terceros.
8. Haber usado el vehículo en competencias, aunque sea en forma circunstancial. Presentar defectos provocados por accidentes y/o desperfectos por uso indebido, falta de pericia en la conducción, sobrecarga, etc.

PARTES NO CUBIERTAS DE LA GARANTÍA

1. Gastos propios del mantenimiento preventivo normal del vehículo.
2. Deterioros ocasionados por descuidos y/o desgaste, decoloración natural ya sea de pintura, cromados, tapizados, o partes plásticas.
3. Las piezas o partes que incurren en desgaste natural por el uso tales como lubricantes, líquido de frenos, cables de cromado, bujías, lámparas, filtros, fusibles, discos de embrague, ruedas dentadas, cadenas de transmisión, zapatas, pastillas de freno, neumáticos, piezas de goma, baterías, partes eléctricas en general (estator, CDI, regulador-rectificador, destellador).

LIMITACIONES DE LA GARANTÍA

1. Los daños presentados por retraso al hacer la solicitud de la garantía y/o en la realización del trabajo por garantías, no dan derecho a indemnización ni a la prórroga de la garantía.
2. En ningún caso de los contemplados en este manual, el comprador podrá pretender la anulación o incumplimiento del contrato de compra, ni una indemnización por el daño.
3. El concesionario vendedor y Gilera Motors Argentina S.A. quedan exonerados de toda responsabilidad y obligación por cualquier accidente que pueda ocurrir a personas y/o cosas, por y durante el uso del vehículo o por causa directa o indirecta procedente del mismo, incluso si el accidente es imputable a defecto de fabricación o del material.
4. Toda gestión legal ante cualquier autoridad y los gastos que esta incurran no están cubiertos por esta garantía.

GILERA
USÁ SIEMPRE REPUESTOS ORIGINALES

Tarjeta de garantía y constancia de entrega

Fecha de venta

Modelo

Chasis N°

Motor N°

Propietario

Dirección

Localidad

Teléfono

Certifico que he recibido instrucción acerca del procedimiento de la garantía así como los servicios que esta ofrece y que se encuentran descriptos en el manual.

Firma y sello del agente oficial

Firma propietario

PARA AGENTE OFICIAL



Tarjeta de garantía y constancia de entrega

Fecha de venta

Modelo

Chasis N°

Motor N°

Propietario

Dirección

Localidad

Teléfono

Certifico que he recibido instrucción acerca del procedimiento de la garantía así como los servicios que esta ofrece y que se encuentran descriptos en el manual.

Firma y sello del agente oficial

Firma propietario

EL USUARIO DEBE CONSERVAR ESTA TARJETA DURANTE LA DURACIÓN DE LA GARANTÍA.

IMPORTANTE

Esta tarjeta es el documento de registro para el servicio de garantía. Debe mantener en poder del usuario firmada y sellada por el agente oficial Gilera. Cualquier omisión de los datos anula su validez.

GILERA

GILERA

Tarjeta de garantía y constancia de entrega

Fecha de venta

Modelo

Chasis N°

Motor N°

Propietario

Dirección

Localidad

Teléfono

Certifico que he recibido instrucción acerca del procedimiento de la garantía así como los servicios que esta ofrece y que se encuentran descriptos en el manual.

Firma y sello del agente oficial

Firma propietario

PARA EL PROPIETARIO



1er. Service 500 km. ó 1 mes

Propietario

Modelo

Fecha

Chasis N°

Motor N°

PARA AGENTE OFICIAL

Firma propietario

1er. Service 500 km. ó 1 mes

Propietario

Modelo

Fecha

Chasis N°

Motor N°

Firma y sello del agente oficial

Firma propietario

EN PODER DEL USUARIO MIENTRAS DURE EL PERÍODO DE GARANTÍA.

GILERA

GILERA



Requisitos que se deben cumplir para reclamar por garantías:

1. Dar aviso inmediato del desperfecto o problema del funcionamiento que origina el reclamo a un Agente Oficial y llevar el vehículo para constatar que no se cumple ninguna de las condiciones de nulidad de la garantía.
2. Presentar este manual para verificar que dicho reclamo esta dentro del periodo de vigencia de la garantía y que se han efectuado los servicios especificados por Gilera Motors Argentina S.A. en un taller autorizado.
3. Mantener funcionando el odómetro.

2do. Service 3.000 km. ó +3 meses

Propietario	
Modelo	Fecha
Chasis N°	
Motor N°	

VÁLIDO CON SELLO DE LA AGENCIA.

4to. Service 9.000 km. ó +3 meses

Propietario	
Modelo	Fecha
Chasis N°	
Motor N°	

VÁLIDO CON SELLO DE LA AGENCIA.



3er. Service 6.000 km. ó +3 meses

Propietario	
Modelo	Fecha
Chasis N°	
Motor N°	

VÁLIDO CON SELLO DE LA AGENCIA.

5to. Service 12.000 km. ó +3 meses

Propietario	
Modelo	Fecha
Chasis N°	
Motor N°	

VÁLIDO CON SELLO DE LA AGENCIA.



GILERA

GILERA

GILERA

GILERA

6to. Service 15.000 km. ó +3 meses

Propietario	
Modelo	Fecha
Chasis N°	
Motor N°	

VÁLIDO CON SELLO DE LA AGENCIA.

8vo. Service 21.000 km. ó +3 meses

Propietario	
Modelo	Fecha
Chasis N°	
Motor N°	

VÁLIDO CON SELLO DE LA AGENCIA.

7mo. Service 18.000 km. ó +3 meses

Propietario	
Modelo	Fecha
Chasis N°	
Motor N°	

VÁLIDO CON SELLO DE LA AGENCIA.

9no. Service 24.000 km. ó +3 meses

Propietario	
Modelo	Fecha
Chasis N°	
Motor N°	

VÁLIDO CON SELLO DE LA AGENCIA.

GILERA

GILERA

GILERA

GILERA

MANTENIMIENTO PERIÓDICO

Al terminar el período de la garantía es recomendable seguir visitando su taller autorizado Gilera, donde lo atenderán en los servicios posteriores. El mantenimiento periódico es esencial para prevenir fallas, desperfectos y otros inconvenientes, con el fin de brindarle una conducción segura y confortable.

El costo del mantenimiento preventivo es mínimo, si lo comparamos con los problemas que pueden presentarse al no efectuarlo oportunamente con los métodos y técnicas correspondientes.

Para hacer en el momento oportuno las revisiones generales del mantenimiento de cada motocicleta Gilera, se incluyen en el manual de usuario las operaciones y el tiempo o kilometraje recomendado por Gilera Motors Argentina S.A.

Siempre use repuestos originales Gilera.

Todos los datos, ilustraciones y especificaciones contenidas en este manual, se basan en la información más reciente sobre el producto disponible en el momento de la publicación.

Debido a modificaciones o mejoras, es posible que existan discrepancias entre los vehículos y este manual. Gilera Motors Argentina S.A. se reserva el derecho de realizar cambios en cualquier momento, sin tener necesidad de notificarlo.



GILERA MOTORS ARGENTINA S.A.



Administración y Fábrica: Marconi 805 - (B1812CDE)
Ruta 205 Km. 41,5 - Carlos Spegazzini - Bn. As.
Tel. / Fax: (02274) - 430241 (Líneas Rotativas)
www.gilera.com.ar | Última revisión - Mayo 2023